

A

PULP & PAPER

POWERHEAD

**REDUCERTEKNIK I TRE
STEG MED VÄNDSTÅL**

ANDRITZ

ENGINEERED SUCCESS



Hantverk och innovation

På ANDRITZ i Iggesund kombinerar vi toppmodern ingenjörskonst med en 400-årig hantverkstradition. Vi erbjuder högklassiga produkter och tjänster till sågverks- och skogsindustrin med målet att den ska fortsätta att växa och utvecklas.



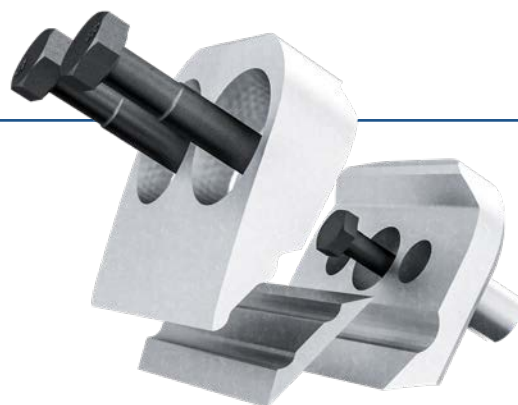
Vässad prestanda, kvalitet och ekonomi

Reduceraren PowerHead är resultatet av modern ingenjörskonst kombinerad med lång hantverkstradition. Den kan monteras på de flesta såglinjer och därmed lyfta produktionen till en helt ny nivå. Med djupa snitt och jämn snittyta säkerställer den att fliskvaliteten hålls intakt. PowerHead använder en enda, kompakt skiva för knivfickornas alla positioner.

[SPECIFIKATIONER FÖR POWERHEAD >](#)

TURNKNIFE

Vårt vändstålssystem TurnKnife minskar avbrott i produktionen som får lång drifttid utan omslipning av kniven - bara vänd kniven och kör vidare. Med detta patenterade system kan en person på egen hand på ett säkert sätt både vända och montera kniven.



PH-65

Diameter	1110 mm
Diameter (klinga)	660 mm (försågande)
Diameter (klinga)	600 mm (eftersågande)
Stockdjup	184 mm
Max varv/min	1000
Kniv	TurnKnife System III (TK-III)



PH-71

Diameter	1090 mm och 1200 mm
Diameter (klinga)	720 mm (försågande)
Diameter (klinga)	660 mm (eftersågande)
Stockdjup	184 mm
Max varv/min	1000
Kniv	TurnKnife System III (TK-III)

PH-84

Diameter	1310 mm och 1410 mm
Diameter (klinga)	850 mm (försågande)
Diameter (klinga)	795 mm (eftersågande)
Stockdjup	170 mm
Max varv/min	1000
Kniv	TurnKnife System III (TK-III)



Vi ger dig bästa service – oavsett nivå

NIVÅ 1: UPPGRADERA EN SÅGLINJE

PowerHead är enkel att installera på en befintlig såglinje. Det är första steget mot en förbättrad fliskvalitet och sund totalekonomi.

NIVÅ 2: UPPGRADERA TILL VÄNDSTÅL

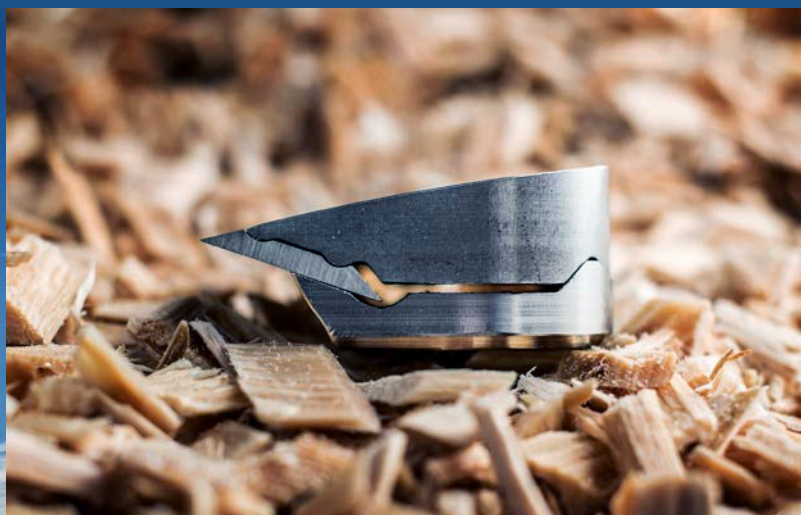
De flesta reducerare kan uppgraderas med Vändstålssystemet. Vårt flexibla men säkra knivsystem hjälper dig att fokusera på effektivitet och fliskvalitet.

NIVÅ 3: MÄT OCH ANALYSERA FLIS

Det optiska flisanalysystemet ScanChip ger dig snabb och exakt information om fliskvaliteten för att sedan kunna optimera produktionen av flis.

NIVÅ 4: PREMIUMSUPPORT

Dygnet-runt-service från våra experter får du via premium-programmet PartnerChip. Passar den som vill ha kontinuerlig service anpassad efter sina behov och målsättningar. Mot en fast kostnad säkerställer vi att du kan upprätthålla den mest effektiva och lönsamma flisproduktionen.



ASIEN-STILLHAVSREGIONEN

ANDRITZ Pty Ltd
Tel: +64 29 7777 117
knifsystems.se@ANDRITZ.com

NORDAMERIKA

ANDRITZ Inc
Tel: +1 813 855 6902
knifsystems.us@ANDRITZ.com

KANADA

ANDRITZ Ltd
Tel: +1 450 973 4343
knifsystems.ca@ANDRITZ.com

SYDAMERIKA

ANDRITZ Chile Ltda
Tel: +56 9 5608 7347
knifsystems.se@ANDRITZ.com

**EUROPA, MELLANÖSTERN
OCH AFRIKA**

ANDRITZ AB
Tel: +46 650 291 00
knifsystems.se@ANDRITZ.com

ANDRITZ.COM**ANDRITZ**

Grafisk design av Ryter. All information och alla data, uppgifter, fotografier och grafiska illustrationer i denna broschyr utgör ingen förpliktelse, grund för skadeståndsansvar eller del av något försäljningsavtal gällande utrustning och/eller system som det hänvisas till i detta dokument för ANDRITZ AG eller dess dotterbolag. © ANDRITZ GROUP 2022. Med ensamrätt. Ingen del av detta upphovsrättskyddade material får återges, modifieras eller distribueras i någon form eller på något sätt, eller lagras i någon databas eller något hämtningsystem utan föregående skriftligt tillstånd från ANDRITZ AG eller dess dotterbolag. Varje sådan otillåten användning oavsett ändamål är ett brott mot gällande upphovsrättslagar. ANDRITZ AG, Stattegger Strasse 18, 8045 Graz, Österrike. PowerHead.22/03.2022 SE

